

Рекомендуемая схема включения

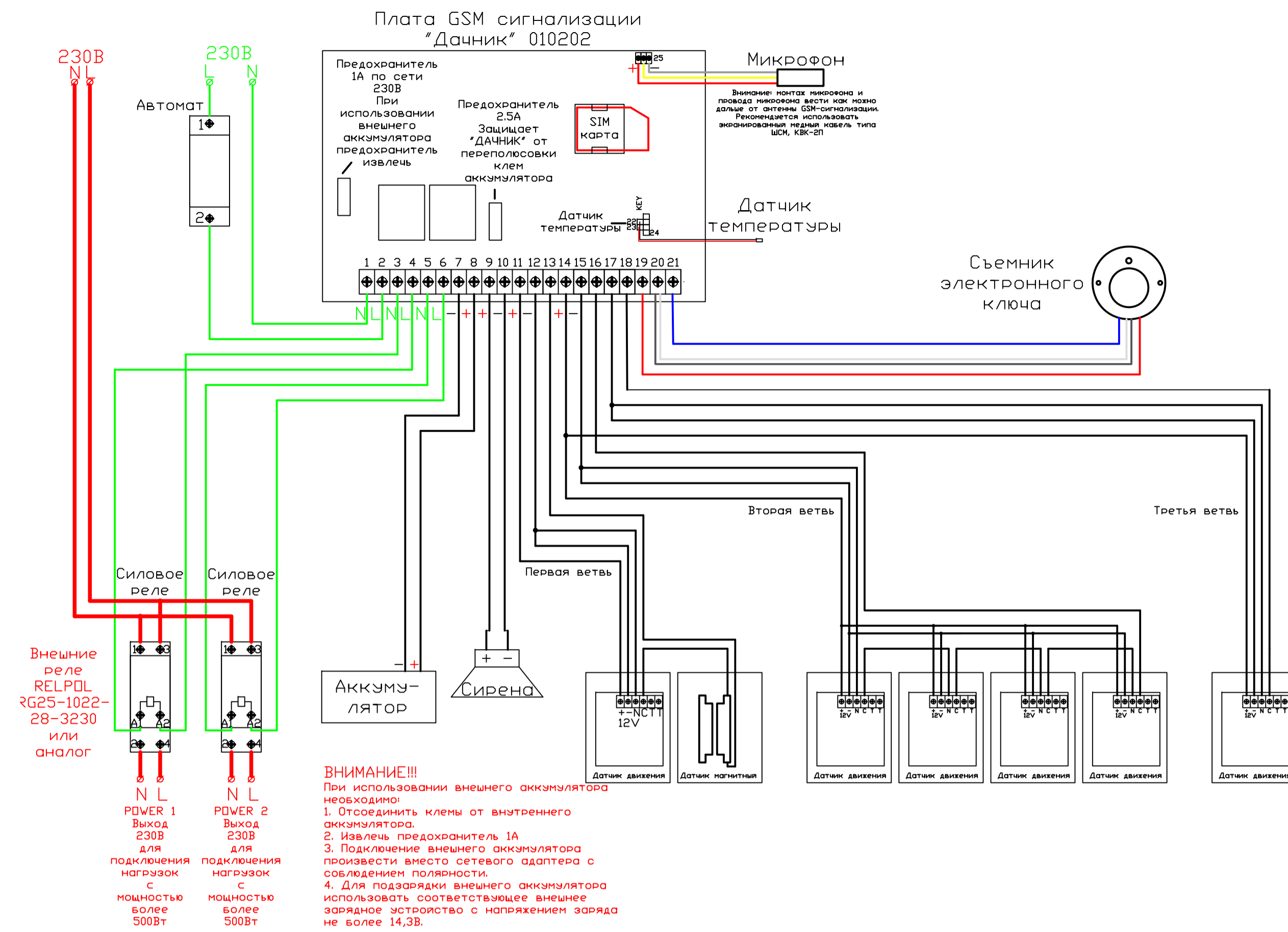


Схема включения на один контур

